

Кресло театральное «АЛЕКС-Студент»

Бюджетная модель театрального кресла **для школьных актовых залов, концертных залов сельских домов культуры, учебной аудитории колледжа, лицея или университета, конференц-зала учреждений различного направления.** Кресло "Студент" рассчитано для инсталляции в актовом, концертном, конференц-зале, залах заседаний и совещаний, аудиториях. Прочный металлический каркас, деревянные подлокотники.



Особенности данной модели кресла:

- металлокаркас в основании спинки и сидения
- мягкие элементы спинки и сидения, толщиной 50мм
- открытые боковые стойки (опоры), с декоративной вставкой
- съемные чехлы (спинка и сидение) на мебельной молнии.

Гарантийный срок эксплуатации: мягких элементов - 12 месяцев (1 год); срок службы - 5 лет.

Объем 0,09 м³, вес 12 кг*

*Со склада производства в г. Краснодара отгрузка производится в разобранном виде.

Сроки изготовления:

до 100 мест - 15-20 дней

до 500 мест - 25-30 дней

свыше 500 мест от 45 дней

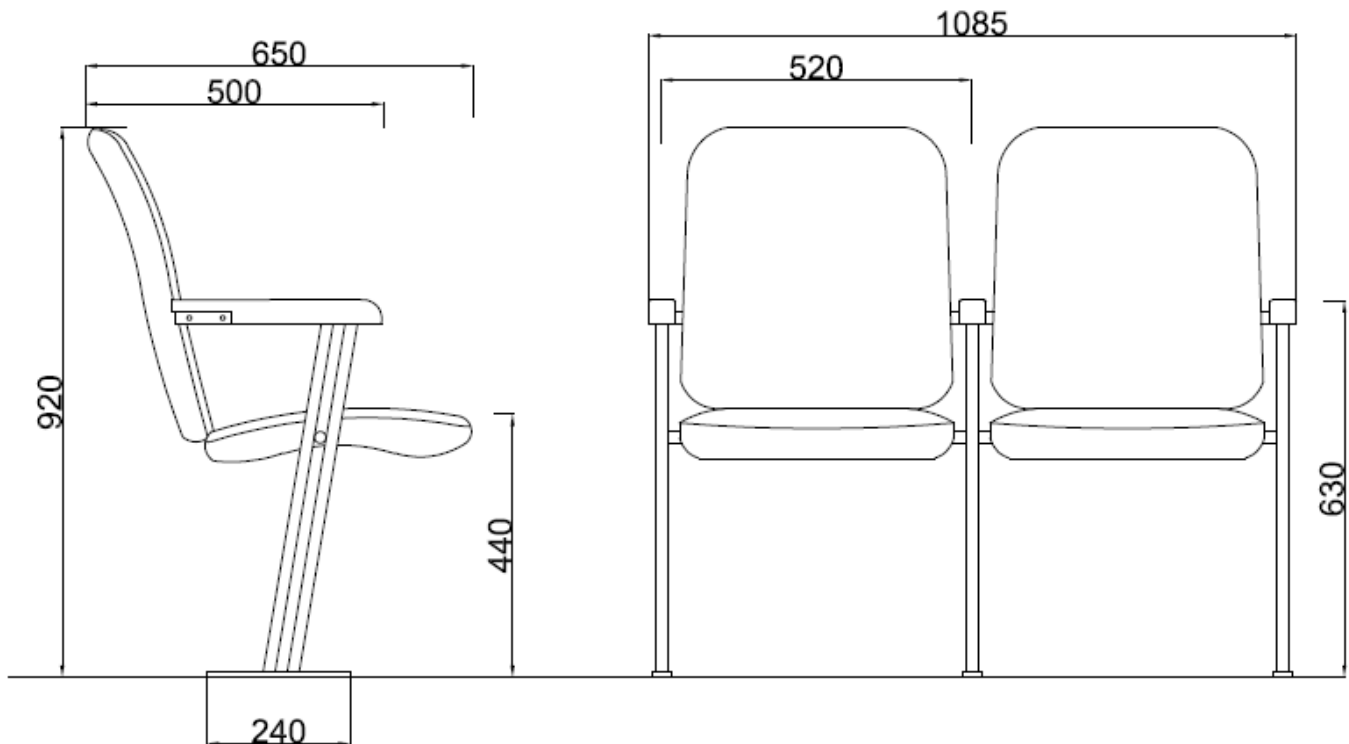
Сроки дополнительно согласовываются по объему заказа и производственному графику.

Техническое описание:

- **Стальной цельносварной каркас.**
- Видимые части каркаса кресла окрашены порошковым методом.
- Стальные оси вращения толщиной 10мм
- Откидывающееся сидение (бесшумное, гравитационный механизм)
- **Съемные чехлы на молнии (спинка и сидение).**
- Подлокотники выполнены из ценных пород древесины (бук).
- Толщина подушек (мягких элементов спинки и сидения) - 40-50мм
- Материал наполнителя пенополиуретан высокой плотности (ППУ)
- Обивка на выбор: триплированный мебельный велюр ALOBA, 100% полиэстр / мебельная искусственная кожа (экокожа, винилискожа).
- Цвет тонировки подлокотников и обивки по выбору.
- Возможно изготовление из ткани заказчика.

Параметры кресла:

- по ширине осевой - 510 мм
- глубина общая (с откидным сиденьем) - 650 мм
- высота - 920 мм
- глубина посадочного места - 460 мм
- ширина посадочного места - 460-470 мм

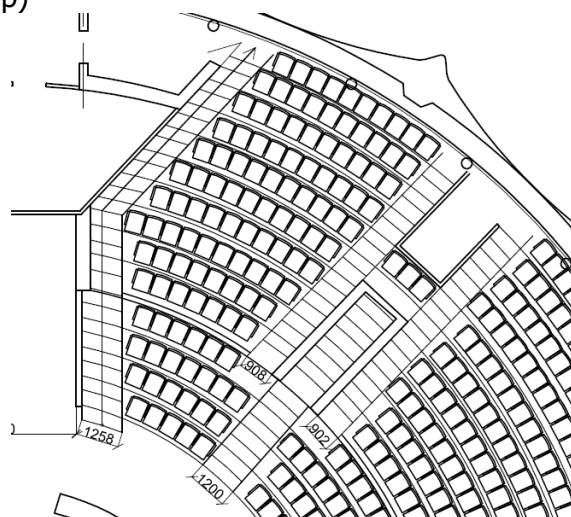
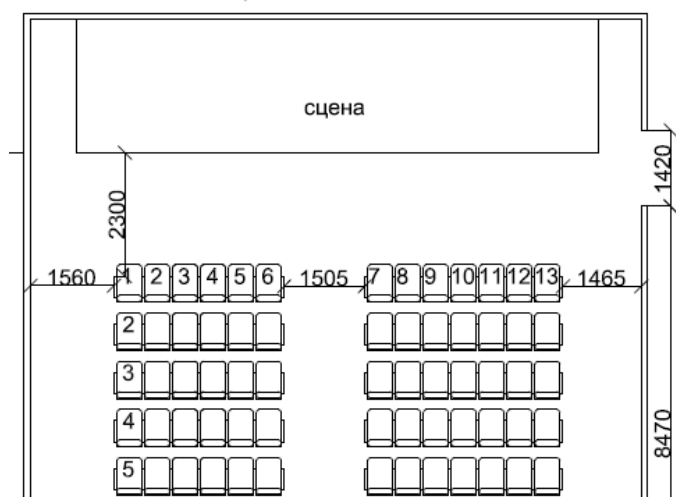


Кресла соответствуют требованиям ГОСТ 16854-2016, ГОСТ 16855-91 при высоте ступеней подъема чистого пола зрительного зала более 300 м, и ТО САА-01-2015. ГОСТ 26003-83, ГОСТ 16371-2014. Кресла имеют декларацию соответствия Техническому регламенту Таможенного союза "О безопасности мебельной продукции" (ТР ТС 025/2012)"

Кресло состоит из спинки, сидения, боковой стойки и подлокотника. Партия кресел комплектуется согласно согласованной схеме-расстановки кресел в зале. Стационарное крепление к полу, крепеж в комплекте. Сборка производится в звенья (ряды), при этом между соседними креслами в звене устанавливается одна смежная боковина.

Вариации сборки стационарных кресел:

Ряд прямой или по дуге различного радиуса (амфитеатр)



Крепеж крепления к полу подбирается на каждую партию кресел по материалу покрытия пола в зале и в зависимости от его структуры.

ВНИМАНИЕ!

Если угол уклона более 6-7 градусов, для удобной и комфортной посадки зрителя в кресле, фабрика изготовит боковые стойки кресел (боковины) учитывая данный уклон.

Если в зале имеются ступени свыше 300мм, то в соответствии с ГОСТ 16855-91 фабрика изготовит кресла общей высотой не менее 1 000мм.

Вид кресел в зале



Школа-интернат с. Красногвардейское, актовый зал

ООО "Производственная Компания "АЛЕКС", 350072, г.Краснодар, ул.Московская, 5.
тел./факс: (861) 201-13-26, 8(903) 45-100-66, e-mail: kresla-aleks@mail.ru, www.kresla-aleks.ru



Краснодарский университет МВД России (КрУ МВД России), г. Краснодар



ООО «Выставочный комплекс ВолгоградЭКСПО» г. Волгоград, конференц-зал

Дополнительная комплектация кресла "АЛЕКС-Студент":

- изготовление в многоместных секциях, не предусматривающих крепления к полу от 2-х до 5-ти посадочных мест в одной. Каркас секции цельносварной, не разборной. По желанию заказчика в полозьях секции фабрика делает фрезеровку отверстий для крепления секции к полу (крепезж в данном случае предоставляется по запросу! Данную информацию уточняйте у менеджеров фабрики).



- установка на правом подлокотнике театрального кресла откидного столика-пюпитра для письма. Основание столика на выбор – пластик черного цвета или фанера в тон подлокотников.



- изготовление мягких накладок крайних боковин, расположенных в проходах по типу театрального кресла «Спутник-люкс».



- подгонка габаритов театрального кресла под размер зала (при заказе от 300 посадочных мест).

Производится в соответствии с размерами зала.

- изготовление и установка **номерков места и ряда** на подлокотниках театрального кресла (просчет номерков вы можете просмотреть на следующей странице сайта, либо заказать у специалистов фабрики предоставив расстановку кресел в зале). Цвет на выбор (золото/серебро).



- изготовление дополнительных чехлов спинки и сидения театрального кресла (комплектов для ремонта и замены).

Чехлы лучше заказывать на стадии изготовления партии кресел, для устранения разнооттеночности обивочного материалы.

- замок (бегунок) на молнию чехла кресла (предоставляется на партию кресел 100мест – в кол-ве 10шт.).

В партию кресел при поставке не входит и предоставляется только по запросу заказчика!

- изготовление дополнительных деталей кресел для ремонта и замены (мягкий элемент спинки или сидения, боковая стойка, подлокотник и др.).

Запасные детали лучше заказывать на стадии изготовления партии кресел, для устранения разнооттеночности обивочного материалы.